

ТОВАРНАЯ НОМЕНКЛАТУРА ВНЕШНЕЭКОНОМИЧЕСКОЙ ДЕЯТЕЛЬНОСТИ

**6. ОСНОВНЫЕ ПРАВИЛА
ИНТЕРПРЕТАЦИИ ТН ВЭД ЕАЭС:
ОПИ 3а, 3б и 3в**

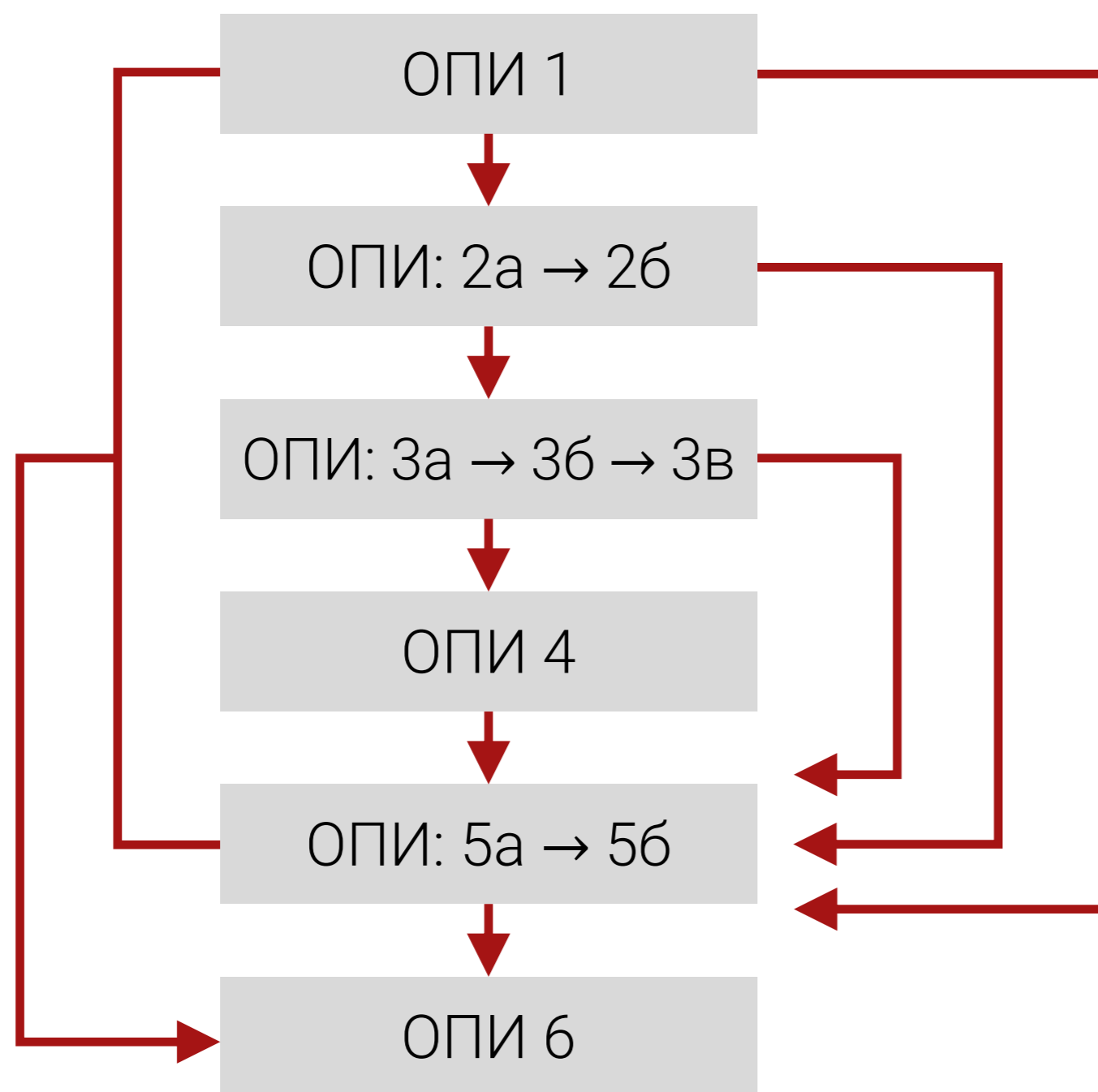
**6.1. ОПИ 3а: СОДЕРЖАНИЕ
И ОСОБЕННОСТИ ПРИМЕНЕНИЯ**

Г. Ю. Федотова

ЦЕЛЬ ЛЕКЦИИ

Формирование правильного методологического подхода при применении ОПИ За для классификации отдельных товаров в международной торговле

ПОСЛЕДОВАТЕЛЬНОСТЬ ПРИМЕНЕНИЯ ОПИ



ОПИ 3

В случае, если в силу Правила 2б или по каким-либо другим причинам имеется, *prima facie*, возможность отнесения товаров к двум или более товарным позициям, классификация таких товаров осуществляется следующим образом: предпочтение отдается той товарной позиции, которая содержит наиболее конкретное описание товара, по сравнению с товарными позициями с более общим описанием. Однако когда каждая из двух или более товарных позиций имеет отношение лишь к части материалов или веществ, входящих в состав смеси или многокомпонентного изделия, или только к части товаров, представленных в наборе для розничной продажи, то данные товарные позиции должны рассматриваться равнозначными по отношению к данному товару, даже если одна из них и дает более полное или точное описание товара

ПРИМЕНЕНИЕ ОПИ 3а

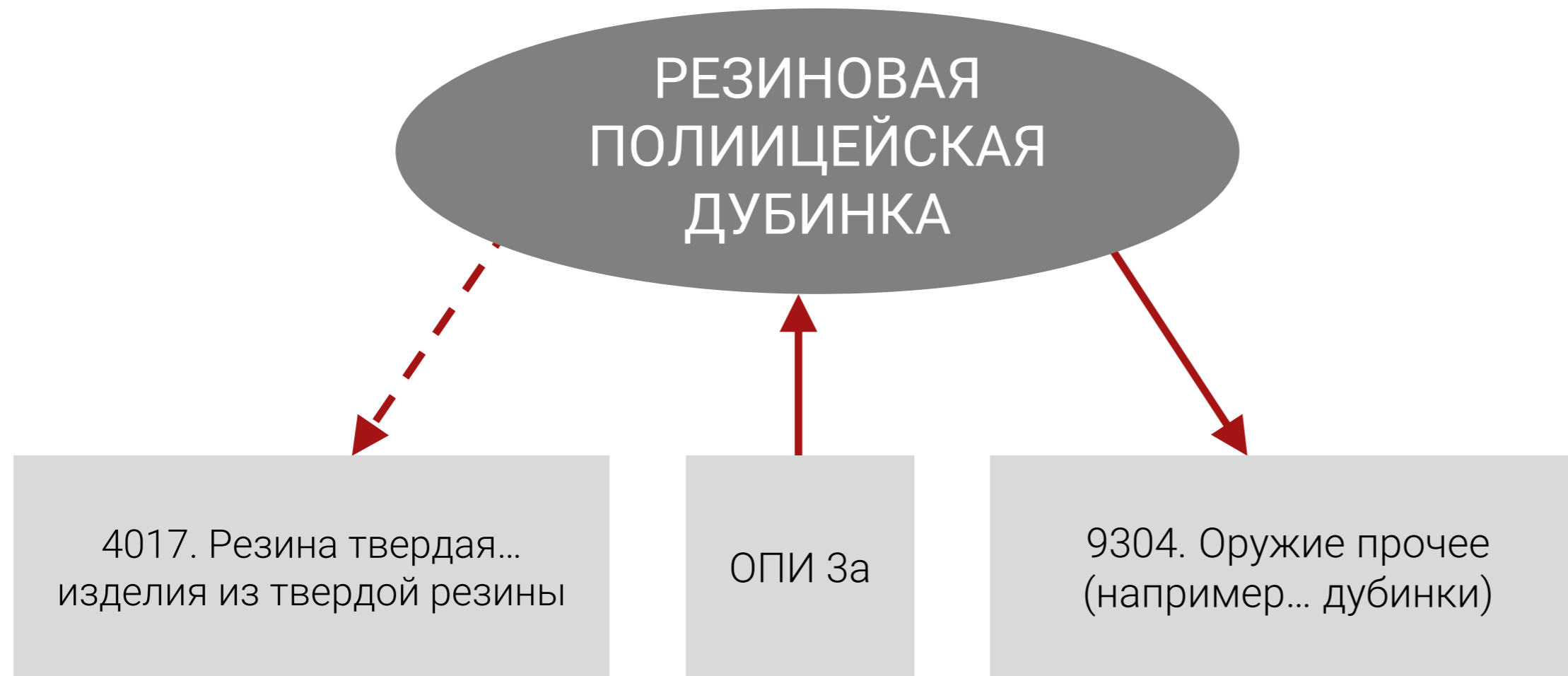
ЭЛЕКТРОБРИТВЫ

```
graph TD; A([ЭЛЕКТРОБРИТВЫ]) -.-> B[8509. Машины электромеханические бытовые со встроенным электродвигателем, кроме пылесосов товарной позиции 8508]; A --> C[8510. Электробритвы, машинки для стрижки волос и приспособления для удаления волос со встроенным электродвигателем];
```

8509. Машины электромеханические бытовые со встроенным электродвигателем, кроме пылесосов товарной позиции 8508

8510. Электробритвы, машинки для стрижки волос и приспособления для удаления волос со встроенным электродвигателем

ПРИМЕР ПРИМЕНЕНИЯ ОПИ 3а



ПРИМЕР ПРИМЕНЕНИЯ ОПИ 3а

Конвейерная лента

СОСТОИТ ИЗ ПЛАСТМАССЫ (60%)
И ВУЛКАНИЗИРОВАННОЙ
РЕЗИНЫ (40%)

4010. Ленты конвейерные...
из вулканизированной
резины

ОПИ 3а

3926. Изделия прочие
из пластмасс