

ТОВАРНАЯ НОМЕНКЛАТУРА ВНЕШНЕЭКОНОМИЧЕСКОЙ ДЕЯТЕЛЬНОСТИ

5. ОСНОВНЫЕ ПРАВИЛА ИНТЕРПРЕТАЦИИ
ТН ВЭД ЕАЭС: ОПИ 1, ОПИ 2а, ОПИ 2б

5.1. ОПИ 1: СОДЕРЖАНИЕ И ОСОБЕННОСТИ
ПРИМЕНЕНИЯ

Г. Ю. Федотова

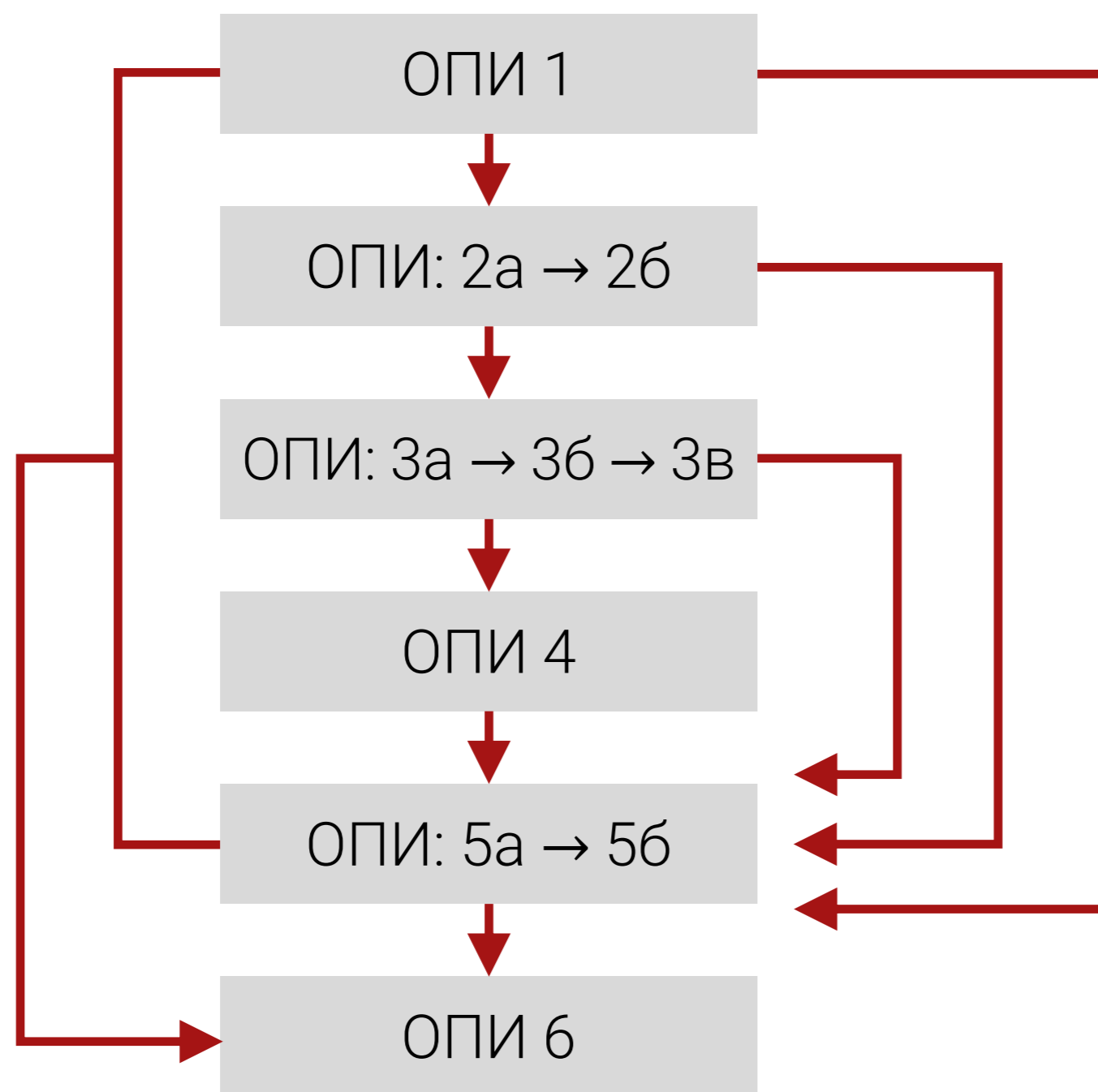
ЦЕЛЬ МОДУЛЯ

Формирование методологического подхода и представлений о структуре классификации отдельных групп товаров в международной торговле

ОСНОВНЫЕ ПРАВИЛА ИНТЕРПРЕТАЦИИ

- Являются неотъемлемой частью номенклатуры ТН ВЭД
- Тексты ОПИ соответствуют приложению к Международной Конвенции о ГС описания и кодирования товаров
- Содержат основополагающие принципы построения классификационной системы
- Определяют алгоритм последовательного включения конкретного товара в определенную позицию классификации

ПОСЛЕДОВАТЕЛЬНОСТЬ ПРИМЕНЕНИЯ ОПИ



ОПИ 1

Названия разделов, групп и подгрупп приводятся только для удобства использования ТН ВЭД; для юридических целей классификация товаров в ТН ВЭД осуществляется исходя из текстов товарных позиций и соответствующих примечаний к разделам или группам и, если такими текстами не предусмотрено иное, в соответствии со следующими положениями

ПРИМЕР ПРИМЕНЕНИЯ ПЕРВОЙ ЧАСТИ ОПИ 1



ПРИМЕНЕНИЕ ВТОРОЙ ЧАСТИ ОПИ 1

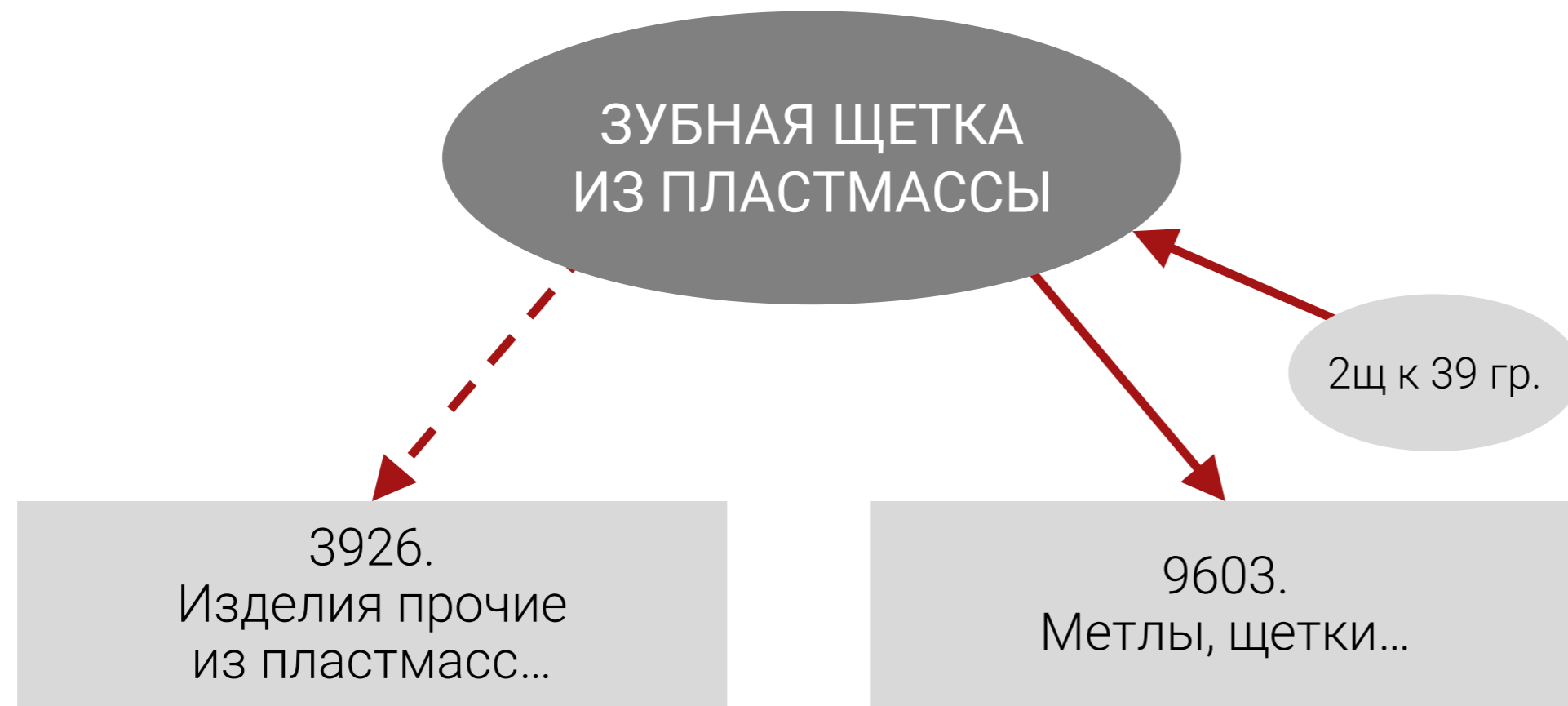
Товарная позиция 0806.
Виноград, свежий и сушеный



ПРИМЕЧАНИЯ

- Базовый элемент номенклатуры ТН ВЭД
- Выполняют в номенклатуре различные функции
- Имеют разную область применения
- Имеют юридическую силу

ПРИМЕР ПРИМЕНЕНИЯ ОПИ 1



ЗАКЛЮЧИТЕЛЬНЫЕ ПОЛОЖЕНИЯ ОПИ 1

- Установлен приоритет ОПИ 1 над всеми остальными правилами
- ОПИ 2–5 следует применять только после ОПИ 1

ПРИМЕР ПРИМЕНЕНИЯ ОПИ 1



В презентации использованы материалы:

Изображения, согласно лицензии Shutterstock/FOTODOM